



CARACTERÍSTICAS TÉCNICAS

TECHNICAL CHARACTERISTICS



Comprobación de fuga de gas

Todos las unidades condensadoras son **comprobados al 100%, en cámara de Helio** para la detección de la fuga de gas.

Leak detection system

All condenser units are **tested 100%, in helium** chambers to refrigerant leak detections.

VVL 12



Opcional / Optional

Illuminación LED VVL 3000K
LED Lighting VVL 3000K

MOD.



Potencia
Power
(W)



Capacidad
Capacity
(L)



Superficie exposición
(m²)



Compresor
Compressor
(HP)



Consumo
Consumption
(kWh/24h)



Potencia
frigorífica
Cooling capacity
(W A -10°C)

123

Control



Refrigerante
Coolant

VVL 12

1110

180

1,05

3/4

11,8

915

Digital

R-290

Fotografías no contractuales / Non contractual pictures.

Características técnicas y constructivas sujetas a variación sin previo aviso / We reserve the right to change specifications without prior notice.

Los datos técnicos están sujetos a posibles variaciones que serán actualizadas periódicamente en las fichas técnicas del producto, disponibles en la web. The technical data are subject to possible variations that will be updated periodically in the technical data sheets of the product, which are available on the website.



REFRIGERACIÓN



Refrigeración

Sistema de **Condensación Ventilada**.

Sistema de **Evaporación Forzada**.

Desescarche por **gas caliente**.

REFRIGERATION

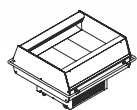
Refrigeration

Ventilated condensation system.

Forced evaporation system.

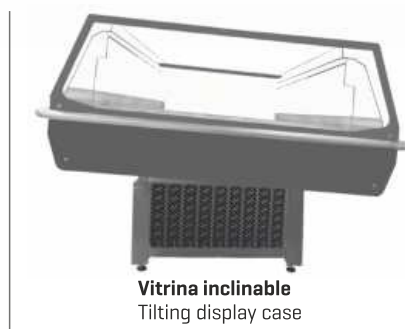
Hot gas defrost.

VVL 12

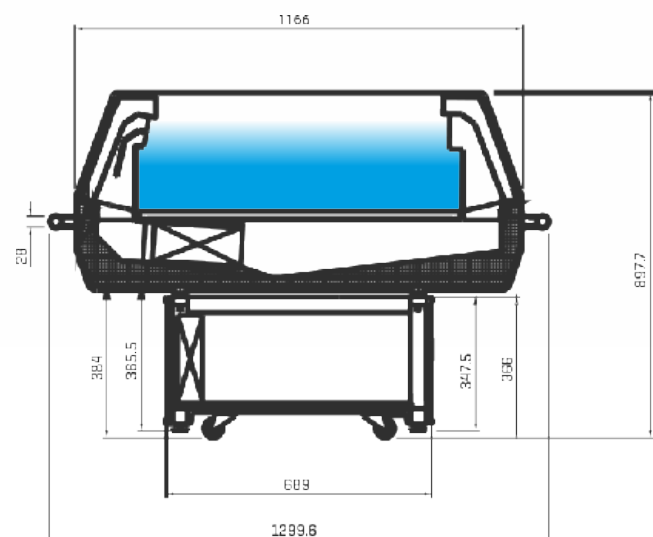


VVL 12

1260 x 1170 x 900 mm.
Temp. 0°C/+2°C
C. Clima. 3
230v/1 ph/50 Hz



Vitrina inclinable
Tilting display case



VVL

